

DIE BLANCO ECO-FLOW ARMATUREN



KEEPING IT SMART

WASSER SPAREN OHNE KOMPROMISSE

Wasser ist unsere wertvollste Ressource – aber noch lange nicht unendlich. In vielen Regionen unserer Welt ist die Knappheit bereits Realität. Überall wächst das Bewusstsein, dass jeder Tropfen zählt. Vor allem in der Küche, wo wir kochen, spülen, waschen und täglich Wasser trinken, liegt ein enormes Potenzial, mit dieser Ressource verantwortungsbewusst umzugehen.

BLANCO setzt sich dafür ein, wo immer möglich Wasser zu sparen – sowohl in der Produktion als auch im Produktdesign. Unsere durchdachten Lösungen helfen Ihnen, Wasser zu sparen ohne Kompromisse bei Komfort oder Funktionalität. Ob beim Abspülen von Gemüse, beim Geschirrspülen oder beim Einfüllen eines Glases Wasser – mit BLANCO wird Wassersparen zur Selbstverständlichkeit.

WIE BLANCO ARMATUREN HELFEN, WASSER ZU SPAREN

Effiziente Durchflussmengen: BLANCO Armaturen sind mit Durchflussmengen zwischen 3 und 15 l/min erhältlich. Je niedriger die Rate, desto weniger Wasser wird pro Minute verbraucht. BLANCO ECO-FLOW Armaturen verfügen über eine reduzierte Durchflussmenge auf max. 5 l/min bei 3 bar, was für alle Einsatzzwecke ausreicht.

Luftdurchfluss-Effizienz: Der BLANCO Belüfter ist eine Komponente mit mehreren feinen Sieben, die nacheinander an der obersten Stelle des Auslaufs angebracht sind. Je mehr Luft in den Wasserstrom gemischt wird, desto geringer ist der Wasserverbrauch pro Minute. Dies führt zu erheblichen Einsparungen von Wasser und Energie bei der Nutzung von heissem Wasser, ohne Kompromisse beim Komfort.

Kalt-Start-Funktion: Einige BLANCO Armaturendesigns beinhalten eine zusätzliche Energiesparfunktion. Wenn sich der Hebel in seiner vertikalen Standardposition befindet, startet der Wasserhahn mit kaltem Wasser. Für Warmwasser stellen Sie den Hebel entsprechend ein. Dadurch wird verhindert, dass sich Schläuche mit unnötig erwärmtem Wasser füllen. Dies reduziert Energie, CO₂-Emissionen und Kosten. Gut für die Umwelt und Ihren Geldbeutel.



KEEPING IT CERTIFIED



Positive
Bewertung
bei
< 6 l/min

DGNB

Der Deutsche Rat für nachhaltiges Bauen (DGNB) hat ein Zertifizierungssystem entwickelt, das darauf ausgelegt ist, nachhaltige Gebäude nicht nur messbar, sondern auch praktisch und vergleichbar zu machen. Das System bietet nicht nur einen Rahmen für Neubauten, es bietet auch massgeschneiderte Lösungen für Bestandsgebäude und ist damit ein umfassendes Tool zur Förderung der Nachhaltigkeit in der bebauten Umwelt. Das DGNB-System, das weltweit als „globaler Massstab für Nachhaltigkeit“ anerkannt ist, lässt sich sogar an regionale Gegebenheiten anpassen und somit international einsetzen. Die DGNB bewertet Projekte ganzheitlich unter Berücksichtigung des gesamten Gebäudelebenszyklus. Faktoren wie Umweltauswirkungen, Ressourceneffizienz und Wirtschaftlichkeit werden neben soziokulturellen Aspekten bewertet, wobei alle Kriterien gleich gewichtet werden. Dies gewährleistet einen ganzheitlichen Ansatz in Sachen Nachhaltigkeit, der Vorteile für Umwelt, Wirtschaft und Menschen bringt.

Die ECO-FLOW Armaturen von BLANCO tragen zu dieser Vision bei, indem sie den Wasserverbrauch im Vergleich zu Standardprodukten deutliche reduzieren. Indem wir wertvolles Trinkwasser sparen und Abwasser minimieren, spielen diese Armaturen eine entscheidende Rolle bei der Unterstützung der Umweltqualität und dem Erreichen hoher Standards in DGNB-zertifizierten Projekten. Mit BLANCO können Sie sich auf intelligente Lösungen verlassen, die Innovation und Nachhaltigkeit gleichermaßen priorisieren.

BREEAM

6 Punkte
5 l/min

BREEAM, kurz für “Building Research Establishment Environmental Assessment Method” ist eine der weltweit führenden Nachhaltigkeitszertifizierungssysteme für Gebäude. Es beurteilt und zertifiziert nicht nur Design und Konstruktion von Gebäuden, sondern auch die Umweltleistung von in ihnen verwendeten Produkten. Die Zertifizierungsmethodik berücksichtigt neun Schlüsselkriterien, um die Nachhaltigkeitsauswirkungen eines Gebäudes ganzheitlich zu messen – diese beinhalten Energieeffizienz, Wasserverbrauch, Materialien, Transport, Abfallwirtschaft, Umweltqualität, Gesundheit und Wohlbefinden, Projektmanagement und ökologische Auswirkungen. Dabei werden Bewertungen in jeder Phase des Lebenszyklus eines Gebäudes durchgeführt. BREEAM gewährleistet so die Einhaltung der höchsten Nachhaltigkeitskennzahlen.

Wir bei BLANCO sind stolz darauf, Lösungen anzubieten, die diese strengen Standards erfüllen. Unsere ECO-FLOW-Armaturen übertreffen die Mindestanforderungen an Wasserverbrauchswerte, was sie zu einer geeigneten Wahl für Projekte macht, deren Ziel es ist, in der Kategorie Wassereffizienz Punkte nach dem BREEAM-System zu erzielen. Indem Sie BLANCO in das Design Ihres Gebäudes integrieren, verbessern Sie nicht nur die Funktion, sondern auch die Nachhaltigkeit.

LEED

4 Punkte
5 l/min

LEED, kurz für „Leadership in Energy and Environmental Design“ ist ein international anerkanntes vom U.S. Green Building Council (USGBC) entwickeltes Zertifizierungssystem. LEED wurde entwickelt, um umweltfreundliche und nachhaltige Bauweisen zu fördern, und gilt als Massstab für umweltfreundliches Bauen. Es wird weltweit sowohl bei Neubauten als auch bei Sanierungsprojekten eingesetzt. Diese Zertifizierung bewertet mehrere Nachhaltigkeitsaspekte eines Gebäudes, einschliesslich Standort und Verkehr, nachhaltige Standortentwicklung, Wassereffizienz, Energieeffizienz, Qualität der Raumluft, Innovation und Verwendung von nachhaltigen Materialien und Ressourcen. Durch die Festlegung strenger Kriterien trägt LEED dazu bei, die Umweltbelastung von Gebäuden in jeder Phase ihres Lebenszyklus zu reduzieren.

BLANCO unterstützt Sie bei Ihren nachhaltigen Bauprojekten mit unseren ECO-FLOW Armaturen. Durch eine deutliche Reduzierung des Wasserverbrauchs im Vergleich zu Standardprodukten unterstützen unsere Armaturen Nachhaltigkeitsziele und können dazu beitragen, wertvolle Punkte in der Kategorie Wassereffizienz des LEED-Zertifizierungssystems zu erhalten. Mit BLANCO können Sie Ihre Projektentwürfe so gestalten, dass sie den höchsten Umweltstandards entsprechen.

LANORA ECO-FLOW



VORTEILE

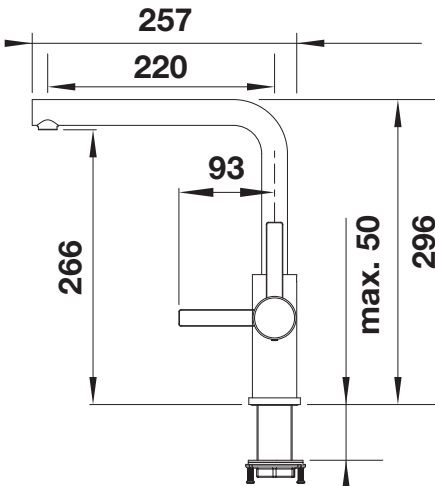
- Durchflussmenge auf max. reduziert 5 l/min bei 3 bar in Mischwasser
- Hochwertiges Design aus massivem Edelstahl mit gebürsteter Oberfläche
- Klares Armaturendesign für moderne Küchen
- Bogenförmiger, hoher Auslauf für leichtes Befüllen von Töpfen und Vasen
- Mehr Bewegungsfreiheit bei wandbündigen Einbauten durch Bedienhebel mit vertikaler Neutralstellung
- Energiesparen: Grundeinstellung des Bedienhebels auf Kaltstart

FARBE

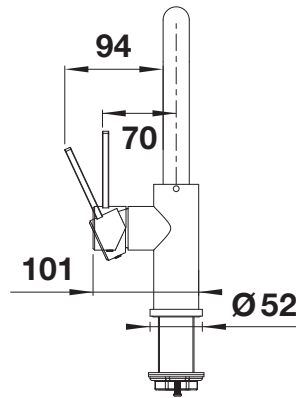
- 528151 Edelstahl gebürstet

LIEFERUMFANG

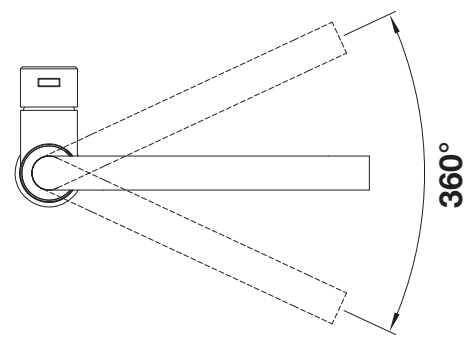
- 360° schwenkbarer Auslauf
- Hahnlochbohrung mit Ø 35 mm erforderlich
- Mit Keramikscheibenkassette
- Flexible Verbindungsschläuche, 700 mm lang und 3/8"-Mutter
- Stabilisierungsplatte zur Erhöhung der Standfestigkeit der Armatur bei Einbau in Edelstahlspülen



Seitenansicht

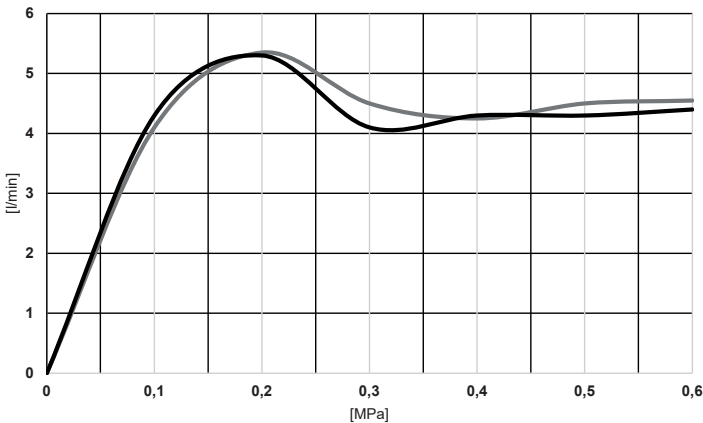


Hebel Seitenansicht



Schwenkbereich

Durchflussdiagramm BLANCO LANORA ECO RH HP BF



Reduzierte Durchflussrate auf max. 5 l/min bei 3 bar bei Mischwasser

DGNB + Positive Bewertung

BREEAM + 6 Punkte

LEED + 4 Punkte

— Kalt-/Warmwasser
 - - - Mischwasser

LINUS-S ECO-FLOW



VORTEILE

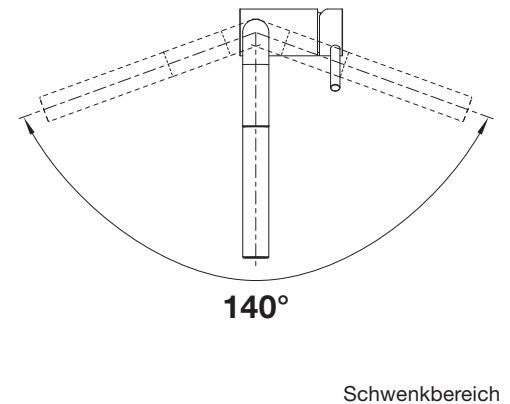
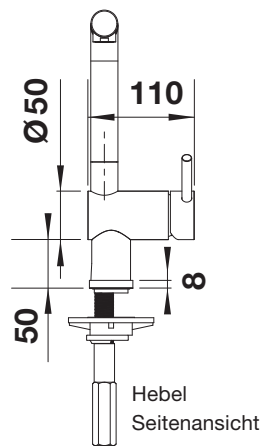
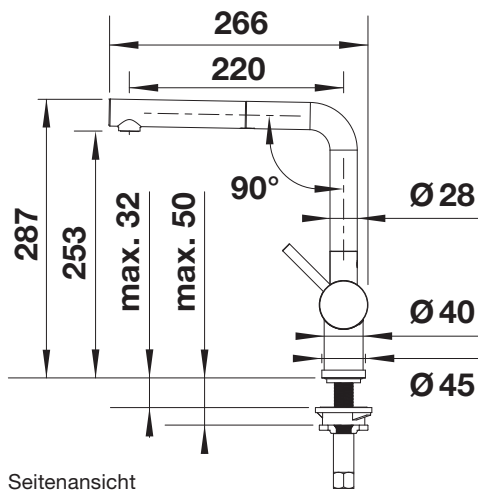
- Durchflussmenge auf max. 5 l/min bei 3 bar in Mischwasser reduziert
- Minimalistisches Design
- Herausziehbarer Sprühkopf
- Hochwertige Schlauchbrause
- Hoher Auslauf für leichtes Befüllen von Töpfen und Vasen

FARBE

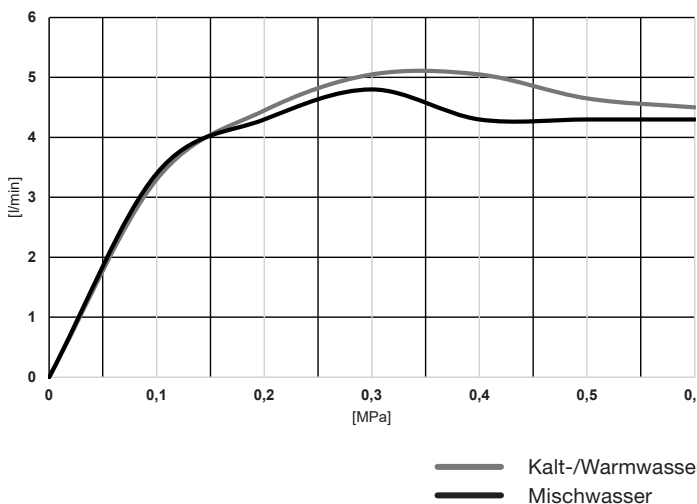
- 528152 chrom
- 528153 schwarz matt

LIEFERUMFANG

- 140° schwenkbarer Auslauf
- Hahnlochbohrung mit Ø 35 mm erforderlich
- Mit Keramikscheibenkassette
- Brauseschlauch mit Metallummantelung
- BLANCO Schlauchgewicht für grössere Ausladung
- Flexible Verbindungsschläuche, 700 mm lang und 3/8"-Mutter
- Stabilisierungsplatte zur Erhöhung der Standfestigkeit der Armatur bei Einbau in Edelstahlspülen
- Mit Rückschlagventil und somit garantiert rückflussgesichert nach EN 1717



Durchflussdiagramm BLANCO LINUS-S ECO RH HP



Reduzierte Durchflussrate auf max. 5 l/min bei 3 bar bei Mischwasser

DGNB + Positive Bewertung

BREEAM + 6 Punkte

LEED + 4 Punkte

MILA ECO-FLOW



VORTEILE

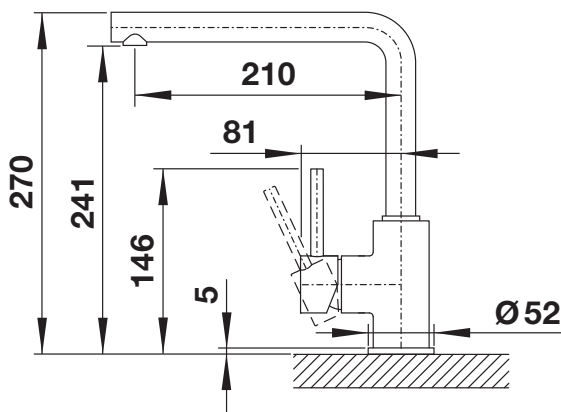
- Durchflussmenge auf max. reduziert 5 l/min bei 3 bar in Mischwasser
- Schlanker Körper mit geradlinigem Auslauf
- Hoher Auslauf zum einfachen Befüllen von Töpfen und Vasen
- Vergrößerter Arbeitsradius durch 360° schwenkbaren Auslauf

FARBE

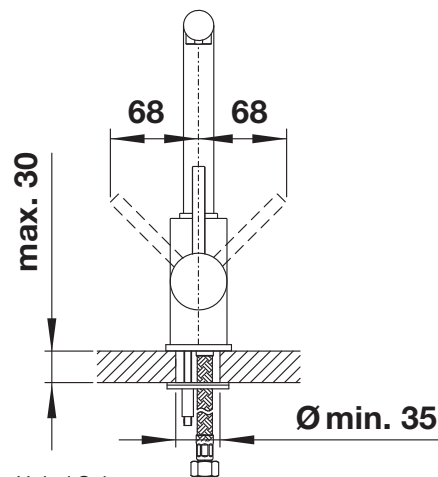
- 528154 chrom
- 528155 schwarz matt

LIEFERUMFANG

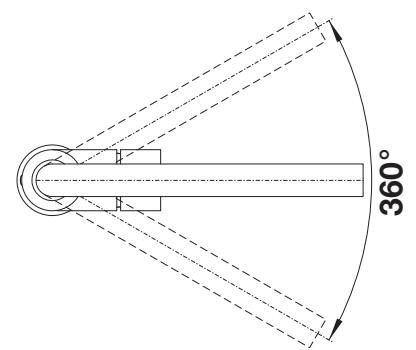
- 360° schwenkbarer Auslauf
- Hahnlochbohrung mit Ø 35 mm erforderlich
- Mit Keramikscheibenkassette
- Flexible Verbindungsschläuche, 500 mm lang und 3/8"-Mutter
- Stabilisierungsplatte zur Erhöhung der Standfestigkeit der Armatur bei Einbau in Edelstahlspülen



Seitenansicht

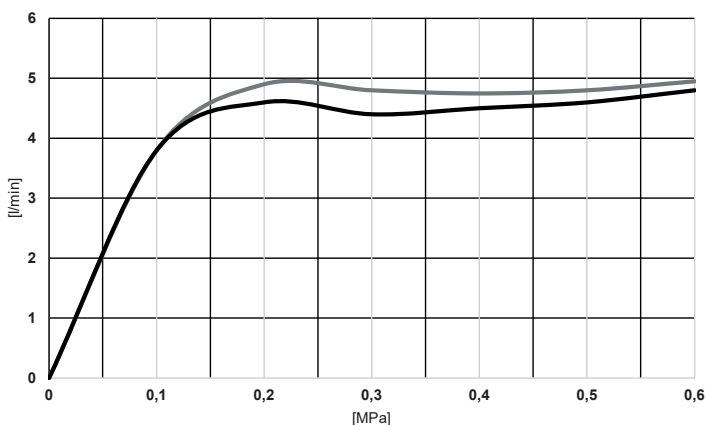


Hebel Seitenansicht



Schwenkbereich

Durchflussdiagramm BLANCO MILA ECO RH HP CHR



— Kalt-/Warmwasser
— Mischwasser

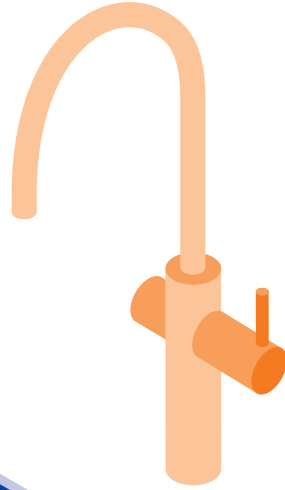
Reduzierte Durchflussrate auf max. 5 l/min bei 3 bar bei Mischwasser

DGNB + Positive Bewertung

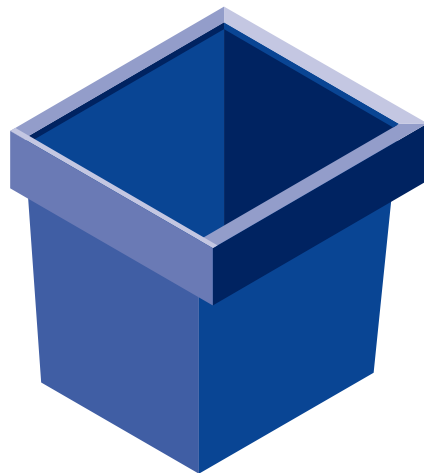
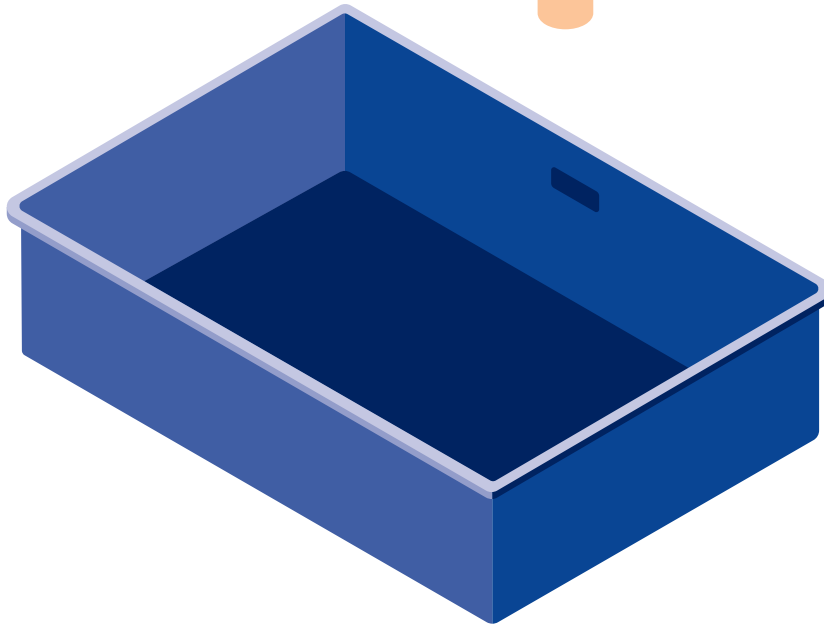
BREEAM + 6 Punkte

LEED + 4 Punkte

KEEPING IT MODULAR



Für weitere Informationen zu den
BLANCO ECO-FLOW Armaturen
wenden Sie sich bitte an Ihren
lokalen BLANCO Ansprechpartner.



SO ERREICHEN SIE UNSER ZENTRALES BLANCO TEAM

BLANCO SCHWEIZ

BLANCO GmbH + Co KG, Oberderdingen
Zweigniederlassung Steinhausen
Hinterbergstrasse 38b
6312 Steinhausen
Tel. +41 62 388 89 90
blanco@blanco.ch
blanco.ch

AUSSTELLUNG + BESTELLUNG

Küchentechnik
Hinterbergstrasse 38b
6312 Steinhausen
Tel. +41 62 388 89 90
blanco@blanco.ch
bestellung@blanco.ch
blanco.ch

Wir bitten Sie,
vorab
telefonisch unter
+41 62 388 89 90
oder per E-Mail an
blanco@blanco.ch
einen Termin zu
vereinbaren.

24H ONLINESHOP

Online: www.blanco.ch/de/shop