

BLANCO UNIT
drink. prep. clean.



**DER WASSERPLATZ,
DER MEHR KANN.**

BLANCO UNIT – FÜR JEDEN BEDARF DIE RICHTIGE LÖSUNG.

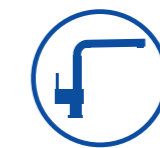
Der Wasserplatz ist DIE zentrale Stelle in der Küche. Hier wird nicht nur abgespült, sondern es werden Speisen vorbereitet, Abfälle entsorgt, Lebensmittel gewaschen und sortiert, Gebrauchsutensilien und Reinigungsmittel gelagert.

So vielfältig die Anforderungen der Nutzerinnen und Nutzer sind auch die Möglichkeiten zur Ausstattung eines Wasserplatzes. Eine BLANCO UNIT vereint Armatur, Spülbecken und Abfall-/Organisationssystem zu einer optisch und funktional perfekt abgestimmten Einheit – ganz nach Kundenwunsch.

Gestalten Sie mit den Produkten aus dem grossen BLANCO-Gesamtprogramm das Herzstück der Küche. BLANCO unterstützt Sie bei der Planung nicht nur mit innovativen Produkten, sondern durchdachten Einbaulösungen, technischen Daten und Zeichnungen. Profitieren Sie von der Erfahrung und Zuverlässigkeit der Premiummarke BLANCO. Die umfangreichen Service-Angebote unterstützen Sie in jeder Phase: Bestellung, Lieferung, Montage und Nachkauf.

Die konventionelle Lösung: BLANCO UNIT

Für jede Raum- und Bedarfssituation lässt sich eine BLANCO UNIT individuell zusammenstellen. Dabei werden sowohl der gewünschte Einrichtungsstil als auch die Nutzergewohnheiten berücksichtigt. So haben Ihre Kundinnen und Kunden lange Freude an einem Wasserplatz nach Mass.



Armatur

+



Spüle
oder Becken

+



Abfallorganisation

Die Komfort-Lösung: BLANCO UNIT mit Wassersystem.



Armatur

+



Wassersystem

+



Spüle
oder Becken

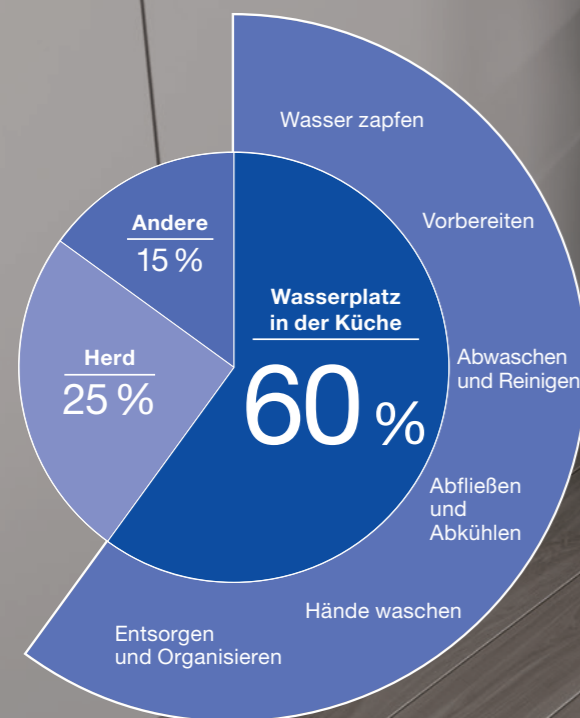
+



Abfallorganisation



Eine BLANCO UNIT spiegelt auch den Lebensstil der Konsumentinnen und Konsumenten wider. Immer wichtiger werden Aspekte wie der ressourcenschonende Umgang mit Wasser, der Individualisierungsgrad von Geräteeinstellungen und eine digitale Anbindung. BLANCO bietet mit integrierten Wassersystemen zeitgemässe Lösungen für höchsten Wassergenuss und Komfort. Denn der ständige, aber bedarfsgerechte Zugriff auf aufbereitetes Wasser ist bequem und massvoll zugleich. **Lesen Sie auf den folgenden Seiten mehr über die Wassersysteme der Serie EVOL.**



GENUSS-QUELLEN IM KOMPLETTSYSTEM.



BLANCO drink.soda



Gewünschter Wassergenuss



BLANCO drink.filter



Einbau

drink.soda EVOL-S Pro



Ausführung Armatur



Ausführung Ablaufset



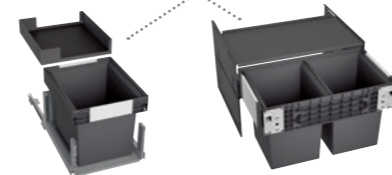
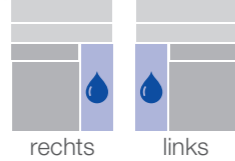
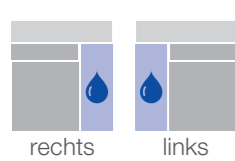
Auswahl Becken

Empfehlung BLANCO ETAGON 6 oder Modell aus dem BLANCO-Sortiment für den 60er-Unterschrank.

drink.filter EVOL-S Pro



Positionierung Wasseraufbereitungseinheit



Abfallsystem Anzahl Eimer



BLANCO UNIT
drink.soda



BLANCO UNIT
drink.filter



WASSERFILTER.

Gourmet-Wasser direkt aus dem Wasserhahn.



Besser schmeckendes Wasser – immer frisch und verfügbar

Die BLANCO-Wasserfilter mit ihren unterschiedlichen Anforderungen verwandeln die Küche in eine perfekte Trinkwasserquelle und können in jede BLANCO-Filterarmatur eingebaut werden. Das gefilterte Leitungswasser kann in Kombination mit einigen unserer Wassersysteme auch mit Kohlensäure versetzt oder in verschiedenen Stufen erhitzt werden. Damit sind unsere Systeme bestens geeignet, alle Arbeitsabläufe rund um das Trinken und Zubereiten am Wasserplatz in der Küche zu unterstützen. Die im Spülenschrank integrierten Wasserfilter reinigen das Leitungswasser und sorgen so für einen spürbar besseren Geschmack – egal ob pur oder für Kaffee oder Tee. Ein weiterer Vorteil von gefiltertem Wasser ist, dass der geringe Kalkgehalt die Lebensdauer von Küchengeräten wie Wasserkochern oder Kaffeemaschinen deutlich verlängert und den Aufwand für die Reinigung reduziert.



Trinkwasserfilter Soft S/L

Unser Soft-Trinkwasserfilter ist ideal für klares und optimiertes Gourmet-Wasser direkt aus dem Wasserhahn. Der Filter verwendet fünf aufeinanderfolgende Filterstufen, um Partikel, Wasserhärte, Schwermetalle, und andere Substanzen, die den Geschmack und Geruch von Leitungswasser beeinträchtigen, zu reduzieren. Durch die Vorfiltration werden grössere Partikel wie Sand, Splitter oder Rostpartikel entfernt. In der zweiten Filtrationsstufe sorgt die Aktivkohle-Vorfiltration für den Schutz des Ionenaustauschers, der dann Kalk, Schwermetalle wie Kupfer, Blei und Zink aus dem Wasser reduziert. Die Aktivkohlefiltration reduziert unerwünschte Geschmacks- und Geruchsstoffe wie Chlor und Ähnliches. Die Feinfiltration entfernt zuletzt auch die kleinsten und feinsten Partikel. Das Ergebnis ist sauberes und optimiertes Wasser. Der Softfilter S hat eine Kapazität von 670 Litern bei einer Wasserhärte von 12° dH, der Soft L ein Fassungsvermögen von 1.800 Litern bei einer Wasserhärte von 12° dH.

Trinkwasserfilter Soft Magnesium M

Unser Wasserfilter Soft Magnesium M bietet alle Vorteile und Filterstufen unseres Soft-Filters und entfernt somit zuverlässig Partikel, reduziert Wasserhärte, Schwermetalle, Chlor und andere Substanzen. In der Filterstufe des Hochleistungsionenaustauschers wird dem Trinkwasser das wertvolle und lebensnotwendige Mineral Magnesium zugesetzt. Das Ergebnis ist ein besonderer Wassergeschmack und eine verstärkte Mineralisierung des Leitungswassers mit Magnesium. Der Filter hat eine Kapazität von 520 Litern bei einer Wasserhärte von 12° dH.



Trinkwasserfilter Mikroplastic S

Unser Mikroplastic S Wasserfilter wurde speziell für die Aufbereitung von köstlichem Wasser und die Entfernung von Mikroplastik entwickelt. Der Filter mit drei Filterstufen entfernt zuverlässig Partikel und Mikroplastik ab einer Grösse von 0,001 mm. Dazu zählen auch Chlor und viele verschiedene organische und andere Substanzen, die für einen schlechten Geschmack oder Geruch verantwortlich sind. In der Vorfiltrationsstufe werden Partikel wie Sand, Splitter und Rost entfernt. Die Aktivkohlefiltration beseitigt Chlor und organische Substanzen, die sich negativ auf Geschmack und Geruch auswirken. Schliesslich werden durch die Mikrofiltration Mikroplastik und andere Partikel, die grösser als 0,001 mm sind, entfernt. Der Filter hat eine Filterkapazität von 1.500 Liter.



Gefiltertes Wasser



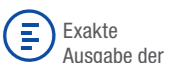
Gefiltertes gekühltes Wasser



Klassisches Leitungswasser



Gefiltertes gekühltes Sprudelwasser



Exakte Ausgabe der Wassermenge

SPRUDELNDER GENUSS ZU JEDER ZEIT.



Jederzeit gekühltes, gefiltertes Wasser – ganz nach Wunsch still, medium oder sprudelnd – das liefert das Wassersystem drink.soda EVOL-S Pro. Es verbindet Nachhaltigkeit mit Komfort und wird zur Quelle hoher Lebensqualität im privaten Haushalt. In verschiedenen Oberflächen verfügbar, passt sich die Semi-Profi-Armatur optisch in jedes Küchenumfeld ein.



GETRENNTER AUSLAUF

Bei Wassersystemen von BLANCO sind die Ausläufe für gefiltertes Wasser und Leitungswasser strikt getrennt. Auf diese Weise erhalten Sie immer Ihr klassisches Leitungswasser und Ihr veredeltes Wasser aus einer separaten Quelle.



EINFACHE HANDHABUNG

Über das Display ist die Temperatur in der Kühl- und Karbonisierungseinheit zwischen 4°C und 10°C einstellbar.



KOMFORT

Zweistrahlblause mit präziser Magnethalterung.

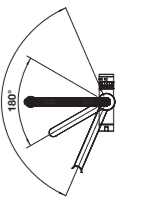
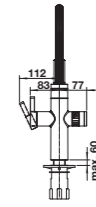
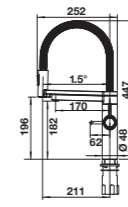
DRINK.SODA



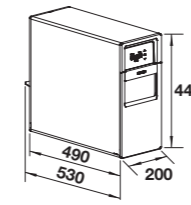
BLANCO drink.soda EVOL-S Pro



PVD	HD
PVD steel	527 498
satin gold	527 500
Sonderfarbe	HD
schwarz matt	527 499



- 5-in-1 Semi-Profi-Armatur: Kaltes, warmes, sowie gekühltes, veredeltes Wasser still, medium und sprudelnd
- Still, medium, sprudelnd: Kohlensäuregehalt des gefilterten Wassers wählbar über separates Drehrad
- Click & Touch: Einstellung der gefilterten Wassermenge dank präzisiertem Drehrad und intuitive Touch-Bedienung für bedarfsgerechten Wasserverbrauch
- Separater Auslauf für veredeltes Wasser
- Zweistrahlblause mit präziser Magnethalterung



BLANCO Soda Kühl- und Karbonisierungseinheit

- Hochwertige Kühl- und Karbonisierungseinheit mit intuitivem Touch-Display mit Menüführung und Kapazitätsanzeige für Filter und CO₂
- Jederzeit 1,4 L gekühltes Wasser im System bevorratet und sofort zapfbar
- Kühlleistung von kontinuierlich 8 Liter pro Stunde (abhängig von Wassereingangstemperatur und eingestellter Wassertemperatur)
- Temperatur in der Kühl- und Karbonisierungseinheit einstellbar zwischen 4 °C und 10 °C
- Hochwertiger Mehrstufen Filter mit Ionentauscher und Aktivkohle von BWT
- 425 g CO₂-Zylinder
- Reinigungsset (BWT EasyCare)

Im Lieferumfang enthalten:



BLANCO Soda Kühl- und Karbonisierungseinheit



BLANCO Soda CO₂-Zylinder
In der Schweiz – bestellbar ab Juli 2024



BLANCO Drink Filter Soft S



BWT EasyCare Adapter



BWT EasyCare Tap

Für eine vollständige BLANCO UNIT benötigen Sie folgende Artikel:

Empfohlene Spüle



ETAGON 6 SILGRANIT
schwarz, InFino Edelstahl
mit Abfluffernbedienung
525 889

Empfohlene Spüle + InFino mit Abfluffernbedienung



ETAGON 6 SILGRANIT
schwarz
527 746



satin gold
207 427



schwarz matt
207 426

Passendes Abfallsystem



SELECT II 40/1 Combi
526 304



SELECT II 40/2 Combi
527 854

EINE QUELLE REINER FREUDE.

Das Filtersystem reduziert Kalk und Schadstoffe und sorgt so für eine verbesserte Wasserqualität und einen ausgewogenen Geschmack. Der bewährte Mehrstufenfilter aus dem Hause BWT filtert auch Schwermetalle aus und leistet so einen wichtigen Beitrag zu mehr Lebensqualität.

Der hochwertige BWT-Mehrstufenfilter reduziert Kalkrückstände und trägt so zur Geschmacksverbesserung bei. Das gefilterte Wasser wird aus einem separaten Auslauf gezapft, sodass eine Vermischung mit ungefiltertem Leitungswasser ausgeschlossen ist.



GEFILTERTES WASSER FÜR MAXIMALEN GESCHMACK

Geniessen Sie jederzeit gefiltertes Wasser direkt aus der Armatur – über eine zusätzliche Wasserführung.



EINFACHE HANDHABUNG

Die benötigte Wassermenge kann jederzeit vor der Wasserabgabe präzise eingestellt werden – kinderleicht mit Click & Touch.



KOMFORT

Praktische umschaltbare Zweistrahldüse mit präziser Magnethalterung.

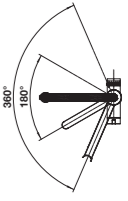
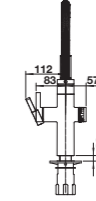
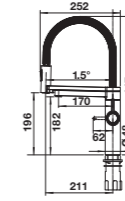
DRINK.FILTER



BLANCO drink.filter EVOL-S Pro



PVD	HD
PVD steel	526 311
satin gold	527 430
Sonderfarbe	HD
schwarz matt	526 636



- 3-in-1 Semi-Profi-Armatur: Kaltes, warmes und gefiltertes Wasser
- Click & Touch: Einstellung der gefilterten Wassermenge dank präzisiertem Drehrad und intuitive Touch-Bedienung für bedarfsgerechten Wasserverbrauch
- Hochwertiger BWT Mehrstufenfilter zur Kalkreduzierung und Geschmacksverbesserung
- Separater Auslauf für gefiltertes Wasser
- Zweistrahldüse mit präziser Magnethalterung

Im Lieferumfang enthalten:



BLANCO Drink Filter Soft L



BLANCO Filterkopf

Für eine vollständige BLANCO UNIT benötigen Sie folgende Artikel:

Empfohlene Spüle



ETAGON 6 SILGRANIT schwarz, InFino Edelstahl mit Abfluffernbedienung
525 889

Empfohlene Spüle + InFino mit Abfluffernbedienung



ETAGON 6 SILGRANIT schwarz
527 746



satin gold
207 427



schwarz matt
207 426

Passendes Abfallsystem



SELECT II 40/1 Combi
526 304



SELECT II Compact 60/2
526 207

PLANUNGSHINWEISE

Für die Planung von BLANCO Wassersystemen.



CHECKLISTE

Spezielle Anforderungen und Hinweise für die Montage von BLANCO Wassersystemen:



Filtersysteme:
Mit einem BLANCO-Abfallsystem (SELECT II Compact)

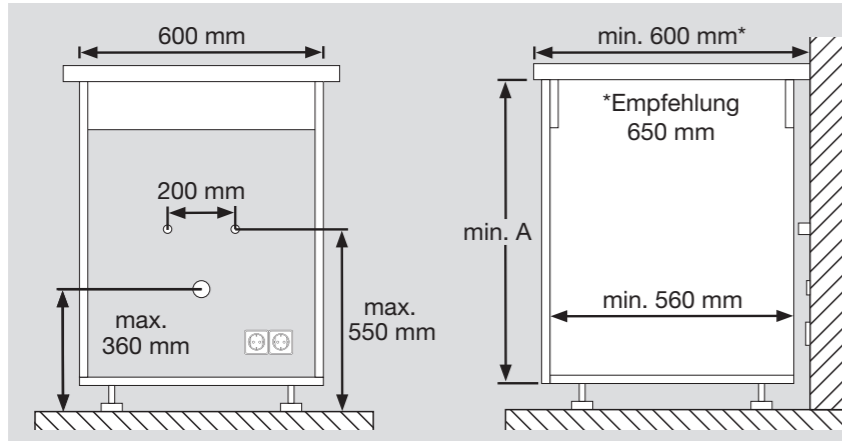
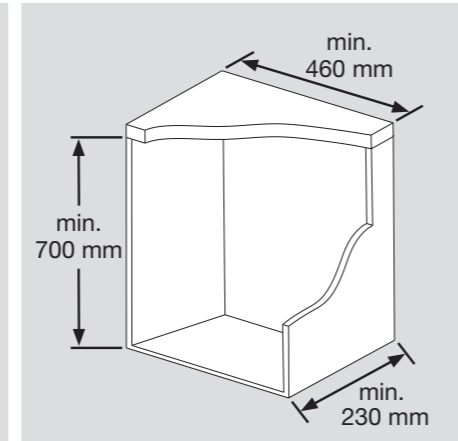
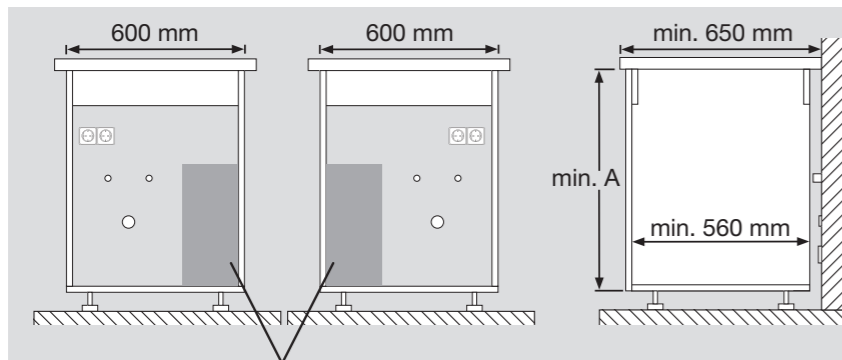


Abb. 1

Ohne Abfallsystem



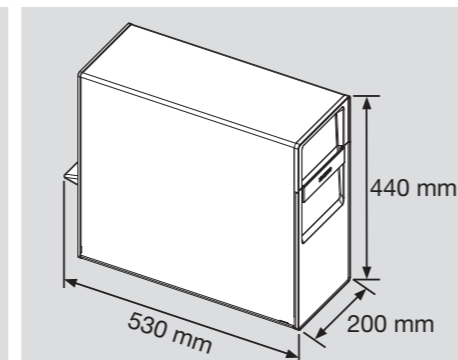
Sodasysteme (z.B. BLANCO Soda):
Mit einem BLANCO-Abfallsystem (SELECT II Combi)



Die Unterschrank-Einheit kann wahlweise links oder rechts im Unterschrank positioniert sein.
Keine Installationen (Wasseranschlüsse oder Steckdosen etc.) hinter der Untertisch-Einheit (200 x 440 mm).

Abb. 2

Ohne Abfallsystem (Erforderlicher Bauraum für die Unterschrank-Einheit)



Das System benötigt trotzdem ein Mindestvolumen des Unterschranks für die warme Abluft oder alternativ ausreichend dimensionierte Lüftungsöffnungen, um einen dauerhaften Luftaustausch aus dem Unterschrank heraus zu gewährleisten.

Rechtlicher Hinweis:

BLANCO empfiehlt, BLANCO Küchenarmaturen und Wassersysteme nur durch geschulte Fachkräfte installieren zu lassen. Fachkräfte im genannten Sinne sind:

- Handwerker, die technische Einrichtungen für Gas, Strom und Wasser in Gebäuden einbauen und betreiben.
- Fachbetriebe, die in ein Installateurverzeichnis eines Wasserversorgungsunternehmens eingetragen sind.
- Geschulte Küchenmonteure, die eine Zusatzqualifikation für „festgelegte Sanitärätigkeiten bei der Küchen- und Möbelmontage“ oder vergleichbares haben. Dabei ist sicherzustellen, dass die technischen Regeln der Trinkwasserinstallation DIN EN 806; DIN EN 1717 eingehalten werden.

Allgemeine Anforderungen für die Montage von BLANCO Wassersystemen:

Abwasseranschluss und Wasseranschlüsse warm und kalt (3/8") sind vorhanden und entsprechen in der Lage den Abbildungen 1, 2 oder 3.

Die Küche ist zum Montagetermin aufgebaut, die Spüle ist eingebaut.

Für die Installation der Armatur in die Arbeitsplatte oder Küchenspüle ist eine Bohrung mit 35 mm Durchmesser erforderlich.

Für die BLANCO Wassersysteme muss die direkte Nutzung von der folgenden Anzahl von Steckdosen im Unterschrank gewährleistet sein:
– drink.soda und drink.filter: 1 Steckdose (230 V / 10 A)
Die Steckdosen müssen separat abgesichert sein und einen Fehlerstrom-Schutzschalter (FI-Sicherung / RCCB) mit Auslösestrom 30 mA haben.

Der Aufstellort ist dauerhaft frostfrei und die Raumtemperatur beträgt zwischen 16 – 43 °C.

Die Grösse des Unterschranks ist ausreichend entsprechend den Abbildungen 1, 2 oder 3.

Die Unterschrankhöhe (A) ist mindestens 715 mm (Empfehlung 780 mm)

Die Arbeitsplatte hat ein Mindesttiefe entsprechend den Abbildungen 1, 2 oder 3.

Zusätzlich für Soda-Systeme (z. B. BLANCO Soda):

- Der Unterschrank besitzt das erforderliche Mindestvolumen entsprechenden den Abbildungen 1, 2 oder 3 und zusätzlich Lüftungsschlitze von mindestens 75 cm² oder alternativ ausreichend dimensionierte Öffnungen, um einen dauerhaften Luftaustausch aus dem Unterschrank heraus zu gewährleisten.
- Die Grösse des Raums, in dem das System installiert beträgt mindestens 5 m². Sollte der Raum eine geringere Deckenhöhe als 2 m besitzen, muss der Raum grösser als 5 m² sein.
- Der maximale Mindestabstand zwischen Armatur und Unterschrankeinheit ist max. 80 cm.

Tipps:

Laden Sie die Checkliste als interaktives PDF von blanco.de/unit herunter.

Hinweis: Zur vollständigen Montage ist eventuell Anschlussmaterial zum Anschluss an den Siphon notwendig.

Drink.soda

Muss das System gereinigt werden? Wenn ja, wie oft?

Das System muss vor der ersten Inbetriebnahme, bei jedem Filterwechsel, bei Nichtverwendung ab 3 Wochen oder wenn das System die Meldung „Clean“ anzeigt, gereinigt werden. Diese Meldung erscheint halbjährlich oder bei einem Filterwechsel.

Wieviel Liter gesprudelt Wasser bekomme ich aus einem CO₂-Zylinder?

Das System stellt, abhängig von der gewählten Temperatur und Sprudelintensität, bis zu 60 Liter gesprudelt Wasser her.

Wie hoch ist der Energieverbrauch des Systems?

Bei haushaltsüblicher Nutzung beträgt der Energieverbrauch ca. 85 – 90 kWh pro Jahr.

Sind bei der Montage zusätzliche Lüftungsschlitze vorzusehen?

Grundsätzlich muss ein Luftaustausch aus dem Unterschrank heraus gewährleistet sein. Hat der Unterschrank keine Rückwand, so ist kein Lüftungsgitter notwendig. Falls Seitenwände und Bodenplatte wandbündig sind, ist die Gewährleistung des Luftaustausches aktiv zu prüfen und sicherzustellen. Der Lüfter befindet sich am hinteren Ende des Systems.

Kann ich das System auch verwenden, wenn ich nur über einen Kaltwasseranschluss verfüge?

Kontaktieren Sie hierzu Ihren zuständigen Aussendienstmitarbeiter für eine individuelle Lösung.

Welche Rolle spielt die Wasserhärte für die Qualität des Sprudelwassers?

Entscheidend für den Sprudelgehalt des Wassers sind Druck, Temperatur und die Wasserhärte. Je härter das Wasser, desto mehr CO₂ kann im Wasser gebunden werden.

EMPFEHLUNG: Ab einer Wasserhärte über 12 °dH benötigt die drink.soda einen BLANCO Soft-Filter mit Entkalkung. Beachten Sie, dass sich durch eine zentrale Wasserenthärtung der Wert in Ihrem Haushalt verändert und nicht mehr dem Wert Ihres Wasserwerkes entspricht.

Die Wasserführung des Leitungswassers ist bei allen Systemen vollständig von den veredelten Wasserarten getrennt, wodurch das Leitungswasser nicht gefiltert wird. Alle veredelten Wasserarten (still/medium/sprudelnd und Heisswasser) werden bei allen Systemen grundsätzlich immer gefiltert. (* Der BLANCO Drink Filter Soft L passt nicht in die BLANCO drink.soda EVOL-S Pro.)

Wie hoch ist die Jahresmenge PET Flaschen, die durch die Verwendungen des Systems, vermieden wird?

Bei einem durchschnittlichen jährlichen Trinkwasserkonsum von 142,5 Liter, vermeiden Sie im Jahr die Verwendung von 95 Stück 1,5 Liter PET Flaschen.

Einfach und schnell.



Alle Filterkartuschen und weiteres Zubehör können nur im BLANCO Online Shop bezogen werden.

FILTERKARTUSCHEN



BLANCO Drink Filter
Microplastic S
Art.-Nr. 527 454



BLANCO Drink Filter
Soft Magnesium M
Art.-Nr. 526 260



BLANCO Drink Filter
Soft S
Art.-Nr. 526 259



BLANCO Drink Filter
Soft L
Art.-Nr. 525 273*



BLANCO Filterkopf
Art.-Nr. 525 274

EMPFEHLUNG

Ab einer Wasserhärte über 12 °dH benötigt die CHOICE.All einen BLANCO 'Soft'-Filter mit Entkalkung – bei drink.soda wird dies ab diesem Wert ebenfalls empfohlen. Beachten Sie, dass sich durch eine zentrale Wasserenthärtung der Wert in Ihrem Haushalt verändert und nicht mehr dem Wert Ihres Wasserwerkes entspricht. Die Wasserführung des Leitungswassers ist bei allen Systemen vollständig von den veredelten Wasserarten getrennt, wodurch das Leitungswasser nicht gefiltert wird. Alle veredelten Wasserarten (still/medium/sprudelnd und Heisswasser) werden bei allen Systemen grundsätzlich immer gefiltert. (* Der BLANCO Drink Filter Soft L passt nicht in die BLANCO drink.soda EVOL-S Pro und nicht in die CHOICE.All.)

REINIGUNGSKARTUSCHEN



BWT EasyCare Adapter
Art.-Nr. 526 262



BWT EasyCare Tab
Art.-Nr. 526 263



Reinigungsset EasyCare

EasyCare Tab mit integrierter Reinigungstablette (einmalige Verwendung)

EasyCare Adapter (mehrmalige Verwendung)

CO₂-ZYLINDER In der Schweiz – bestellbar ab Juli 2024



Starterkit CO₂-Zylinder
4er Set
Art.-Nr. 526 138



Refill CO₂-Zylinder
4er Set
Art.-Nr. 526 139

Mit dem BLANCO Soda Starterkit erwerben Sie einmalig 4 CO₂-Zylinder und haben somit 5 Zylinder zu Hause. Sobald 4 Zylinder leer sind, bestellen Sie das BLANCO Soda Refill 4er CO₂-ZYLINDER (526 139) und erhalten 4 befüllte CO₂-Zylinder bequem nach Hause. Innerhalb von 2 Wochen nach der Lieferung der neuen Zylinder können die leeren Zylinder mit dem beiliegenden Rücksendetikett an BLANCO zurück gesendet werden. Beim Refill-Set wird lediglich die Füllung berechnet.